

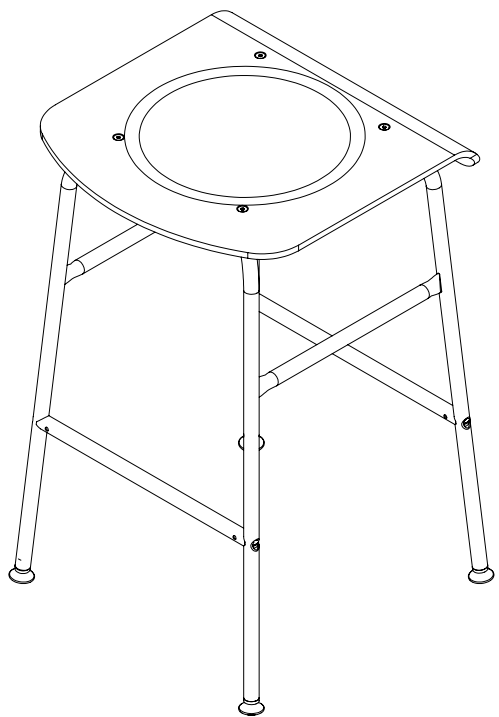
MEYTO^M ESKA



design

TEREZA FROŇKOVÁ

DAVID KARÁSEK / OLGOJ CHORCHOJ



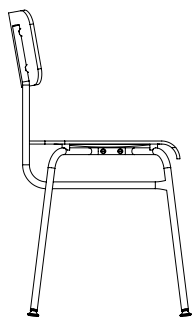
BAROVÁ STOLIČKA



FURNITURE
& ACCESSORIES
COMPANY FROM
VYSOKÉ MÝTO
CZECH REPUBLIC

Na křižovatce Čech a Moravy, v místě legendární karosárny, jsme založili novou značku nábytku a doplňků. V technickém centru firmy vznikly nostalgické produkty odkazující na ikony českých škol. Kolekci otevírají dvě nové rodiny židlí, klasická školní židle se představuje v nových křivkách, proporcích a slouží novým účelům.

Prezentace dvou novinek neznamená jen znovuzrození jednoho ze symbolů české školy, ale je i obrazem konfrontace učitele a žáka, jejich rozdílných postojů a přístupů. Koncept by se dal shrnout do lakonického „stará škola, nová škola.“



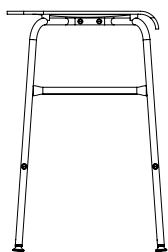
ŽIDLE

↔ 477 mm

↕ 810 mm

materiál

- nerez / překližka
- nerez



BAROVÁ
STOLIČKA

↔ 395 mm

↕ 630 mm

materiál

- nerez / překližka
- nerez

SÉRIE ESKA

Židle, na kterých jste sedávali jako děti ve školní jídelně, ovšem o poznání pohodlnější, navrhla Tereza Froňková, David Karásek a studio Olgoj Chorchoj pro již legendární restauraci Eska v pražské průmyslové čtvrti Karlín. Jsou přímo inspirovány školní židlí základních škol socialistického Československa. Ergonomie je mírně upravena a zakládá si na nové kvalitě obyčejných věcí. Židle je k dispozici ve dvou verzích, pro interiér a venkovní použití.